

ALU-VERBAU

250er Serie

Verbausystem für kleine Leitungs- und Rohrverlegearbeiten und den Einsatz leichter Baumaschinen.

- ▶ Als Saumbohle, Verbaubox oder Schacht einsetzbar
- ▶ 0,60 m hohe Saumbohlen können von zwei Personen leicht per Hand transportiert werden

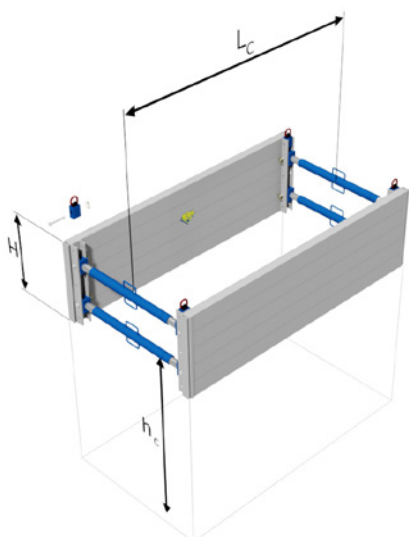


ALU-PLATTEN $t_{pl} = 60,00 \text{ mm}$

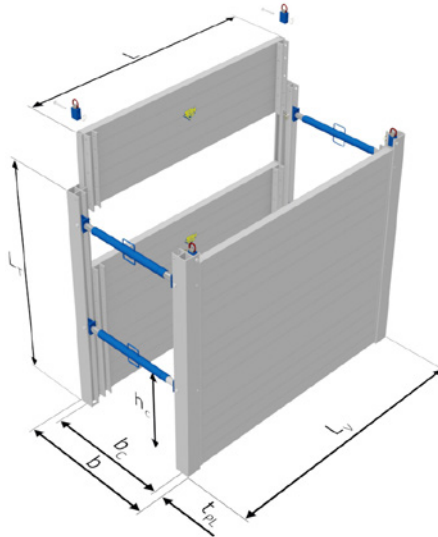
Plattenlänge L [m]	Verbaulänge L_v [m]	Verbauhöhe H [m]	Rdl.-Länge L_c [m]	Rdl.-Höhe h_c [m]	zulässiger Erddruck [kN/m ²]	Bemessungserddruck e_d / char. Systemwiderstand R_k [kN/m ²]	Gewicht mit Strebe B [kg/Box]	Gewicht Schacht [kg/Schacht]
1,50	1,50	0,60	1,32	1,32	32,6	48,9	95,0	130,0
	1,72	1,20 / 1,80 / 2,40	1,58	0,71			185,0 / 250,0 / 320,0	250,0 / 370,0 / 485,0
2,00	2,00	0,60	1,82	1,32	26,5	39,8	110,0	160,0
	2,22	1,20 / 1,80 / 2,40	2,08	0,71			215,0 / 295,0 / 380,0	305,0 / 450,0 / 600,0
2,50	2,50	0,60	2,32	1,32	21,6	32,4	120,0	185,0
	2,72	1,20 / 1,80 / 2,40	2,58	0,71			240,0 / 340,0 / 435,0	360,0 / 535,0 / 710,0
3,00	3,00	0,60	2,82	1,32	17,5	26,3	135,0	215,0
	3,22	1,20 / 1,80 / 2,40	3,08	0,71			270,0 / 380,0 / 490,0	420,0 / 620,0 / 825,0

Andere Längen oder Spezialanfertigungen auf Anfrage.

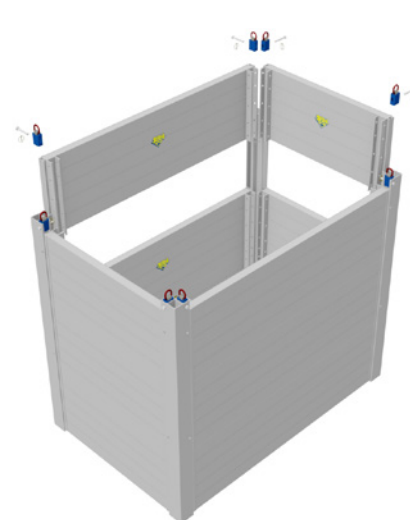
SAUMBOHLE



VERBAUBOX



SCHACHT

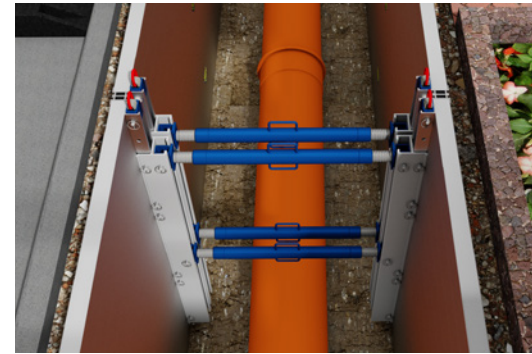
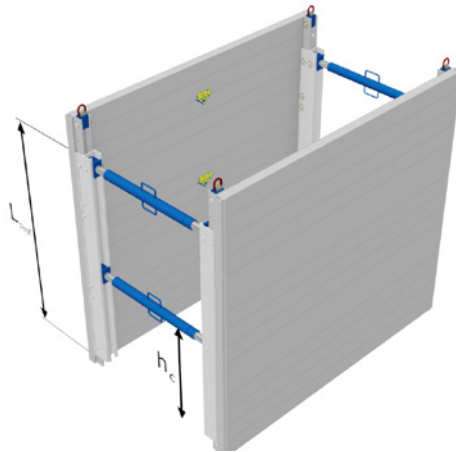


ALU-VERBAU MIT KUPPLUNG

250er Serie

ALU-KUPPLUNG

Trägerlänge L_T [m]	Gewicht [kg]
0,90	6,2
1,50	10,3
2,10	14,4

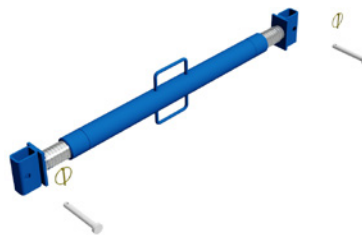


ALU-PLATTEN $t_{pl} = 60,00$ mm

Plattenlänge L [m]	Verbaulänge L_V [m]	Verbauhöhe H [m]	Rdl.-Länge L_C [m]	Rdl.-Höhe h_c [m]	zulässiger Erddruck [kN/m ²]	Gewicht mit Strebe B [kg/Box]
1,50	1,50	1,80	1,32	0,71	36,0	250,0
		2,40				320,0
2,00	2,00	1,80	1,82	0,71	28,0	295,0
		2,40				380,0
2,50	2,50	1,80	2,32	0,71	22,5	340,0
		2,40				435,0
3,00	3,00	1,80	2,82	0,71	18,0	380,0
		2,40				490,0

ALU-TRÄGER

Trägerlänge L_T [m]	Gewicht [kg]
0,70	5,4
1,30	10,0
1,90	14,6
2,50	19,2



STREBEN FÜR ALU-VERBAU

Strebe Typ	Arbeitsbreite b_c [m]		Grabenbreite b [m]		zulässige Druckkraft [kN]	Gewicht [kg]
	min.	max.	min.	max.		
A	0,63	0,85	0,78	1,00	109,0	7,3
B	0,85	1,31	1,00	1,46	92,0	9,4
C	1,32	2,23	1,47	2,38	62,0	13,6

ZUBEHÖR

Die Zubehörteile

- ▶ Verbindungs-
rungen
- ▶ 4-Strang-
Bandgehänge

für den Alu-Verbau
250er Serie finden Sie
auf den Seiten 88 – 91.